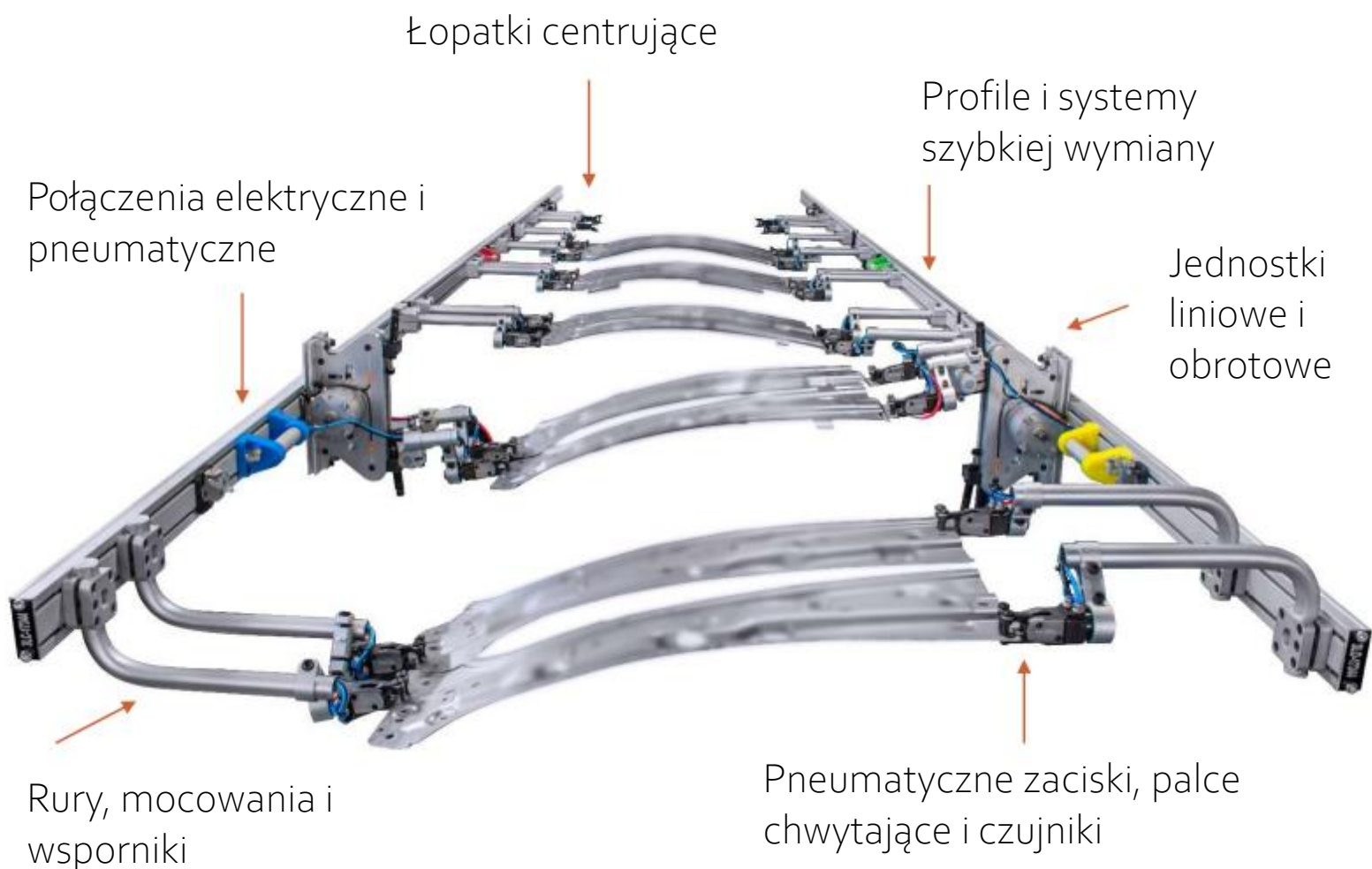


# Eksperti w Automatyzacji Pras Transferowych



Oferta handlowa

Misati jest producentem elementów do automatyzacji pras transferowych. Firma została założona w 1985 roku. Obecnie zatrudnia ponad 30 pracowników w swojej siedzibie w Barcelonie i dużą światową sieć sprzedaży.



Proces produkcyjny jest w pełni zautomatyzowany a dzięki technologii CNC pozwala nam produkować wszystkie elementy z maksymalną dokładnością przy minimalnych kosztach.

Wszystkie elementy produkowane przez Misati zostały zaprojektowane i opracowane w własnym dziale R&D. Cała technologia Misati jest opatentowana. Misati zostało uhonorowane za innowacyjność przez rząd hiszpański nagrodą INNOVATIVE SME



INNOVATIVE SME  
Valid until Apr 22nd 2024



Wszystkie pneumatyczne elementy mocujące marki Misati posiadają gwarancję na 7 lat lub 20 milionów cykli. Nowa generacja zacisków- o sile trzymania od 180 daN do 434 daN - gwarantuje wysokie bezpieczeństwo i całkowitą niezawodność transferu, nawet przy dużych przyspieszeniach.



**180 daN**

## Jakie są **zalety** automatyzacji pras transferowych z Misati?



### Bardziej produktywna prasa

Nasze transfery gwarantują maksymalne wykorzystanie twojej prasy, ponieważ mogą osiągnąć do 35 uderzeń na minutę, mają bardzo konkurencyjny ceny i 7-letnia gwarancja.



### Maksymalna niezawodność

Z siłą trzymającą pomiędzy 180 i 434 daN, nasze pneumatyczne zaciski zapewniają pełną kontrolę nad dowolnym arkuszem podczas procesu transferu nawet przy dużych przyspieszeniach.



### Mniej przestołów prasy

Projektujemy nasze transfery tak aby były łatwe w montażu i dostosowaniu. Dostarczamy nasze transfery całkowicie zmontowane, w wyniku czego minimalizujemy do 15 minut czas przestoju.



### Pomoc techniczna

Misati wykorzystuje najnowocześniejsze rozwiązania technologie, takie jak inteligentne okulary aby zdalnie asystować i oferować wsparcie techniczne

## Co zawiera oferta Misati?

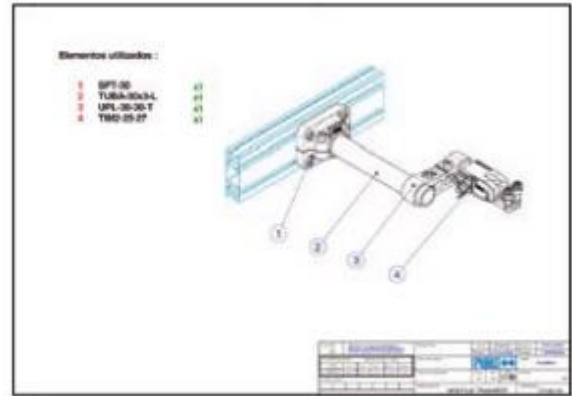
3 zakresy oferty

	Basic	Plus	Premium
1. Studium techniczne	✓	✓	✓
2. Elementy do złożenia transferu	✓	✓	✓
3. Projekt 3D		✓	✓
4. Montaż, regulacja i weryfikacja		✓	✓
5. Punkty Master Sheets		✓	✓
6. Podręcznik użytkownika transferu		✓	✓
7. Pomoc techniczna podczas uruchomienia			✓

# 1 – Studium techniczne

Pierwszym krokiem jest przestudiowanie layoutu arkuszy i propozycja rozkładu zacisków. W ten sposób możemy ustalić:

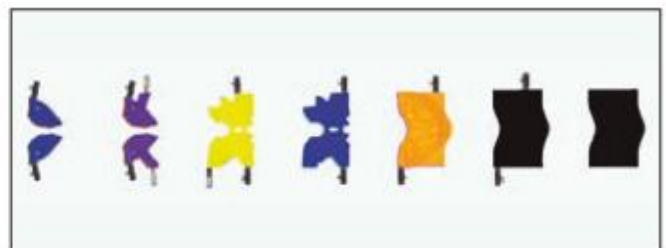
- Elementy potrzebne przy każdej operacji transferu (rodzaj i ilość).
- Położenie i ścieżki ruchu zacisków w celu zagwarantowania najwyższej produktywności i niezawodności oraz bezpieczeństwa transferu.



Otrzymany Layout arkuszy



Propozycja w studium technicznym



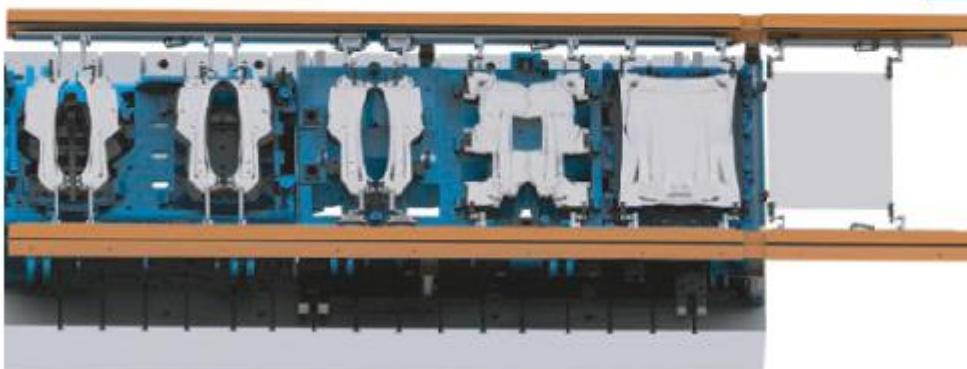
# 2 – Elementy złożenia transferu

- Zaciski o dużej sile
- Jednostki obrotowe, jednostki przemieszczenia liniowego
- Technopolimerowe mocowania i wsporniki
- Profile z zabezpieczonymi i zawsze dostępnymi połączeniami



# 3 – Projekt 3D

Projekt 3D skraca czas montażu, określa położenie wszystkich elementów użytych w transferze. Poza tym umożliwia symulację w celu wykrycia możliwych kolizji.



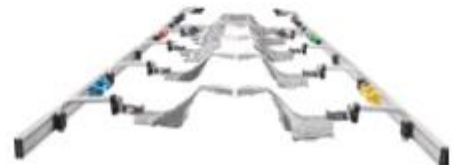
## 4 – Montaż, regulacja i weryfikacja



Przestrzenna regulacja 3D zacisków za pomocą robota, aby uzyskać maksymalną dokładność.



Montaż mechaniczny, pneumatyczny i elektryczny transferu.

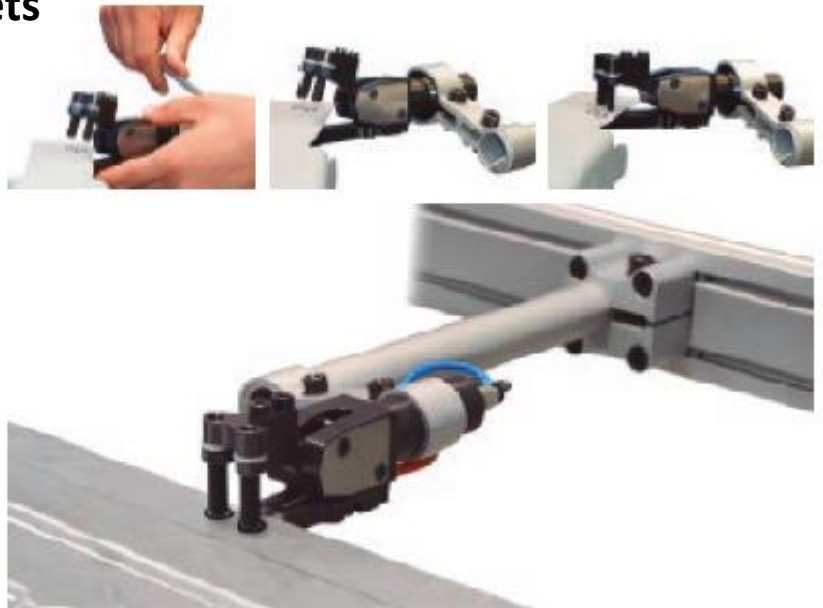


Weryfikacja geometrii transferu w odniesieniu do wyłoczonych arkuszy.

## 5 – Punkty Master Sheets

Master Sheets to zestaw arkuszy wszystkich operacji transferu.

Są oznaczone jako punkty z dokładną pozycją gdzie palce zacisków chwytają blachę.



## 6 – Podręcznik użytkownika transferu

Obejmuje:

- Raporty weryfikacyjne dotyczące geometrii transferu (arkusz, matryce itp.)
- Rysunki 3D projektu technicznego transferu i symulacji
- Rysunki montażowe
- Rysunki części specjalnych, jeśli występują
- Instrukcje dotyczące uruchomienia transferu
- Przewodnik po optymalizacji produkcji



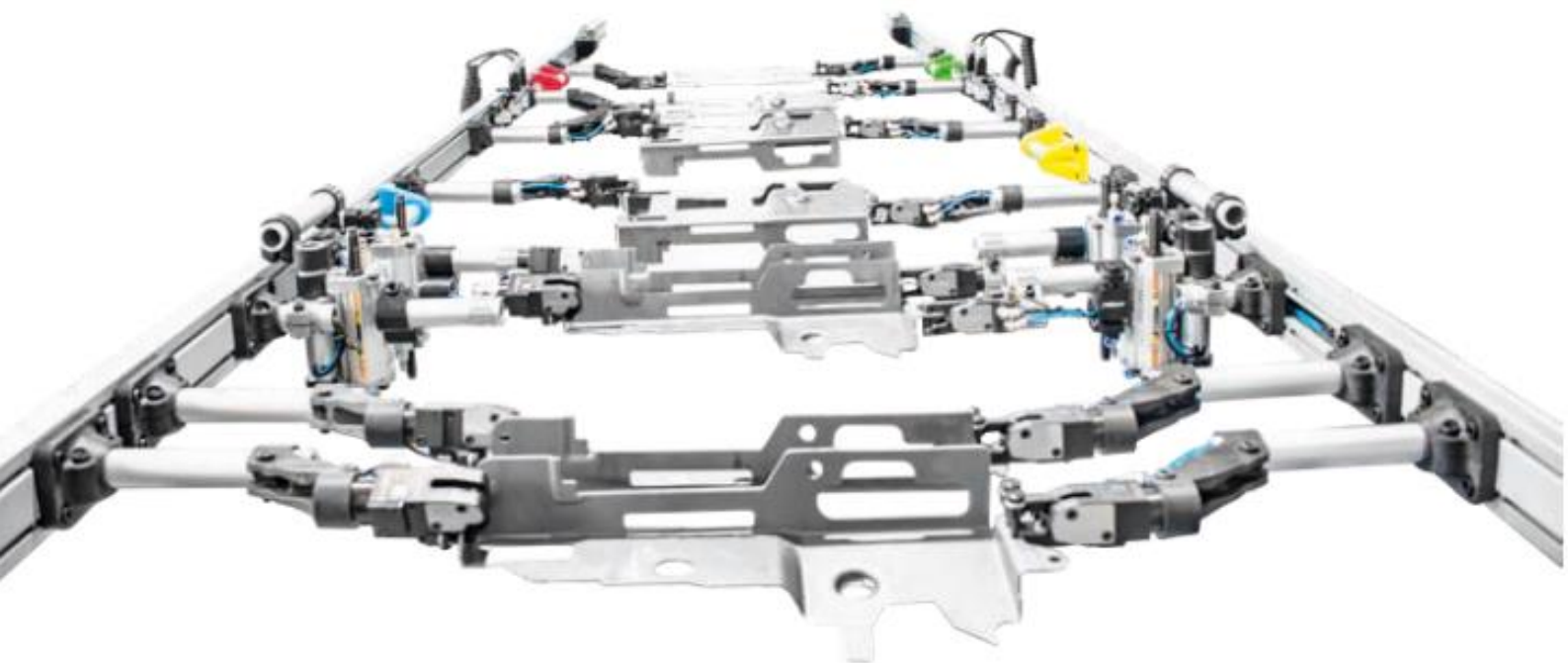
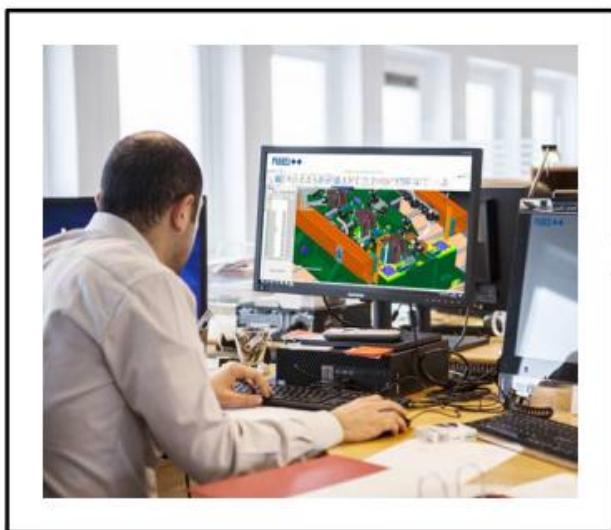
## 7 – Pomoc techniczna podczas uruchomienia

Misati dostarcza Twój transfer w pełni zmontowany, wyregulowany i zweryfikowany, więc dlaczego warto zatrudnić dostawcę, aby dostosować transfer?

Dzięki **usłudze zdalnego wsparcia** Misati operator prasy może liczyć na pomoc i pełną kontrolę podczas uruchamiania transferu.

Zalety tego systemu dla klienta:

- Krótszy czas przestoju prasy (około 15 minut)
- Nie zostaną naliczone żadne koszty podróży dostawcy transferu



Autoryzowany Partner w Polsce



[www.misati.com](http://www.misati.com)

INTEC Sp. z o.o.

ul. Wiejska 10

44-200 Rybnik

tel.: +32 307 48 28

mail: [biuro@eintec.pl](mailto:biuro@eintec.pl)



[www.eintec.pl](http://www.eintec.pl)