

**40**  
YEARS  
—since—  
1978

# EYE

PRESSURE  
SENSOR



**SPECIAL SPRINGS**

Battery-powered digital system to quickly measure the pressure of self-contained gas springs on demand. Red light activates, when measuring, if pressure drops below the minimum set value. Digital display in bar, psi or Mpa.

Batteriebetriebenes digitales System zur schnellen Messung des Drucks von autonomen Gasdruckfedern auf Knopfdruck. Wenn der Druck beim Messen unter den eingestellten Minimalwert sinkt, leuchtet das rote Lämpchen auf. Digitales Display in bar, psi oder Mpa.



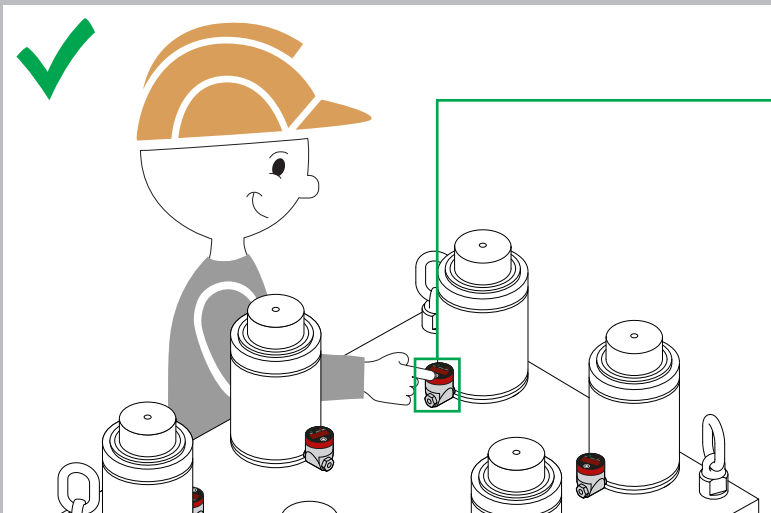
### Benefits:

- Quick and easy pressure check.
- Reduction of die maintenance costs.
- Simple interface. ○ Small size.
- Long-lasting battery.

### Vorteile:

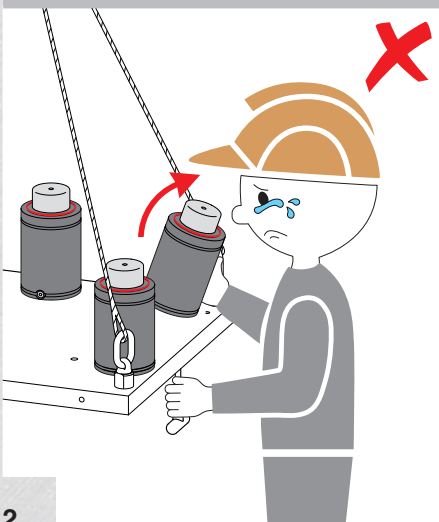
- Schnelle und einfache Druckkontrolle.
- Reduzierung der Wartungskosten der Werkzeuge.
- Einfache Schnittstelle. ○ Geringer Platzbedarf.
- Langlebige Batterie.

## INSTANT PRESSURE-CHECK - SOFORTIGE DRUCKÜBERPRÜFUNG

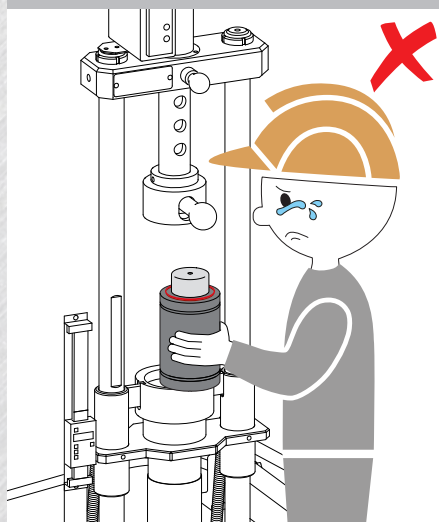


## NO MORE LONG AND COSTLY PROCEDURES SCHLUSS MIT LANGEN UND AUFWÄNDIGEN VERFAHREN

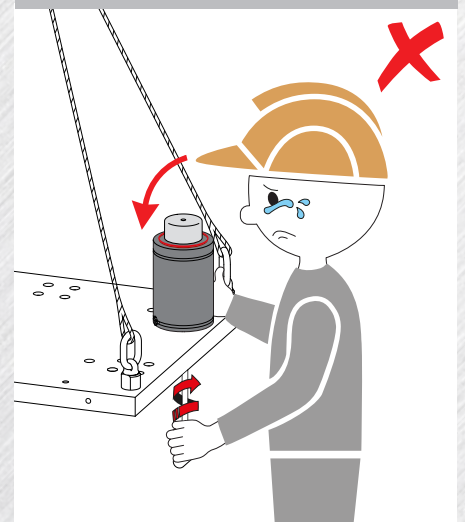
Removing - Demontage



Checking - Überprüfung

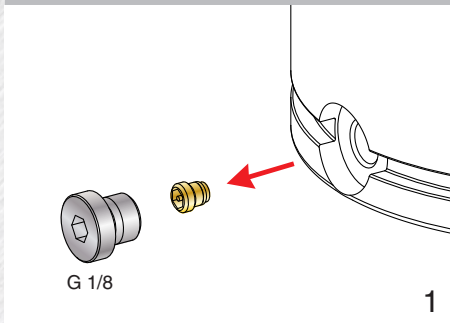


Reinstalling - Erneute Montage

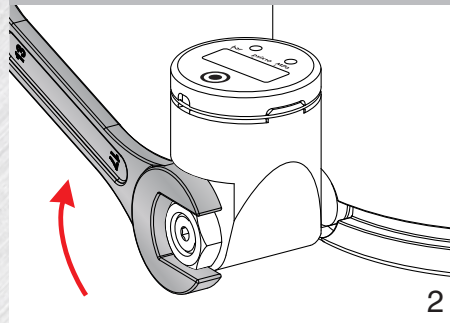


## INSTALLING - EINBAUEN

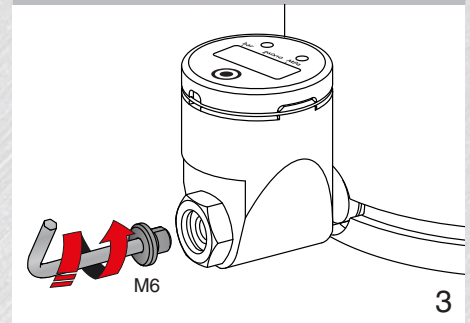
Remove the plug and the valve  
Den Stopfen und das Ventil entfernen



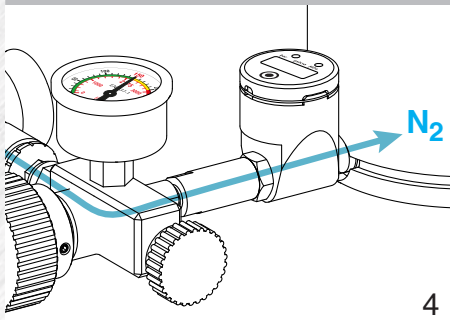
Install the pressure sensor  
Den Drucksensor montieren



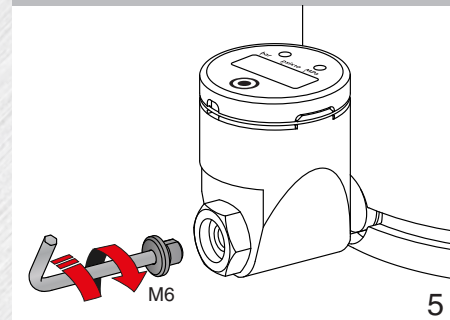
Remove the plug  
Den Stopfen entfernen



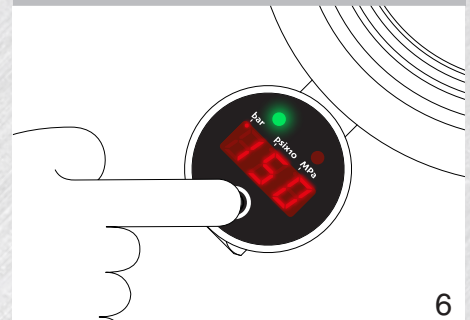
Charge with nitrogen  
Befüllen mit Stickstoff



Reinstall the plug  
Den Stopfen wieder einbauen



Sensor ready for pressure check  
Sensor bereit für Druckprüfung



## TECHNICAL DATA - TECHNISCHE DATEN

**Measuring range (relative):** 0 ÷ 600 bar / 8700 psi / 60 MPa

**Visualization:** 3 digit display + 2 led

**Measurement unit:** bar, psix10, MPa

**Resolution:** 1 bar, 10 psi, 1 MPa

**Accuracy:** ±1,0% f.s. or ±1 digit, whichever is greater

**Working temperature:** 0 ÷ 80°C

**Compatible fluids:** Nitrogen

**Battery:** Maxell CR2032-3V, 220mAh\*

**Material:** Stainless steel/Aluminum alloy

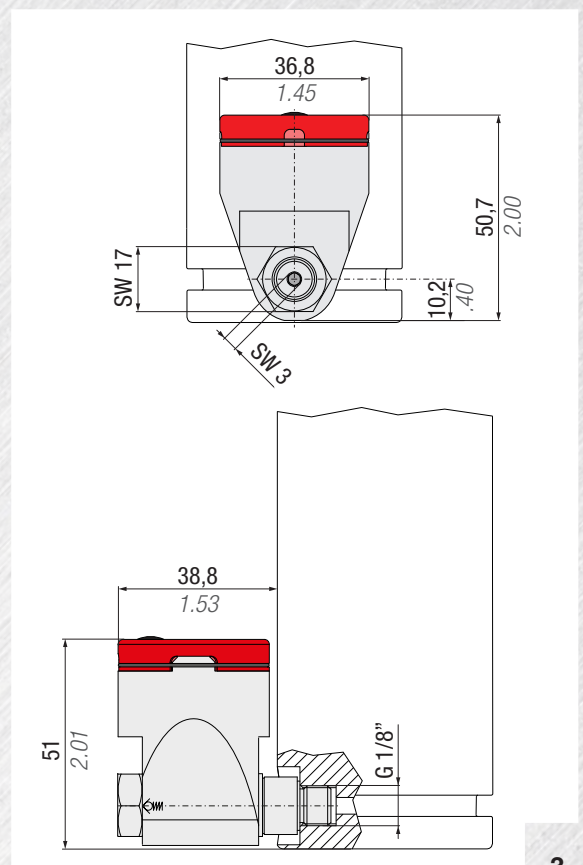
**Connection:** G 1/8

**Alarms:** Min. pressure (adjustable), Pressure over 450 bar / 6530 psi / 45 MPa, Sensor malfunction, Low battery

**Battery lifetime:** > 2000 readings

**Protection Grade:** IP65

\*The use of different batteries can damage the sensor and cause injury to workers



#### Headquarter

##### Special Springs S.r.l.

Via Nardi 124/A

36060 Romano d'Ezzelino (VI) - ITALY

tel. +39 0424 539181 fax +39 0424 898230

info@specialsprings.com - www.specialsprings.com



#### North America Subsidiary

##### Special Springs LLC

7707 Ronda Drive,

Canton, MI 48187 - USA

Ph. +1 734.892.2324 fax. +1 734.404.5417

info@specialspringsna.com - www.specialspringsna.com

#### South America Subsidiary

##### Special Springs do Brasil

Avenida Dom Pedro I, 2156 - Vila Pires

09130-012 Santo André / SP - BRASIL

Ph. +55 11 2324 3545

comercial@specialsprings.com.br - www.specialsprings.com.br

#### India Subsidiary

##### Global Special Springs Pvt. Ltd.

Survay no. 69/2 Chandarda Tal. Kadi Dist. Mehesana (Ahmedabad-Mehesana Highway)

Gujarat, 382705 - INDIA

Ph. / fax. +91 2764 273065

info@globalspecialsprings.com - www.specialsprings.com

Catalog code  
**9800154908019**