











CENTRAJE Y DETECCION CENTERING AND DETECTION



ÍNDICE

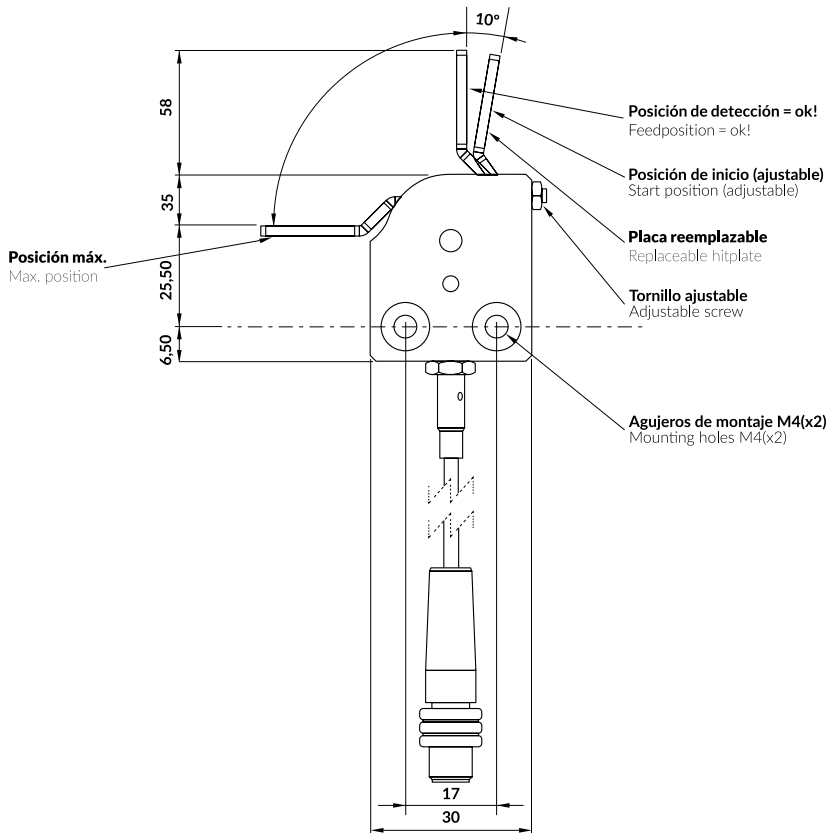
INDEX

Dt3		DETECTOR FC-1 FEEDCONTROL FC-1
Dt4		DETECTOR FC-3 FEEDCONTROL FC-3
Dt5		CENTRADOR EN L CLA GAGE CLA
Dt6		CENTRADOR EN L TEMPLADO CLT HARDENED GAGE CLT
Dt7		CENTRADOR EN L PARA SENSOR CLS GAGE FOR SENSOR CLS
Dt8		SENSOR SEN SENSOR SEN
Dt9		CONECTOR CON CONNECTOR CON
Dt10		CONO DE CENTRAJE CCW LOCATING CONE CCW
Dt11		MUÑEQUILLA MQF LOCATING PIN MQF
Dt12		MUÑEQUILLA MQW LOCATING PIN MQW

DETECTOR FC-1 FEEDCONTROL FC-1



i Este artículo se suministra con sensor y cable.
This article comes with sensor and cable.

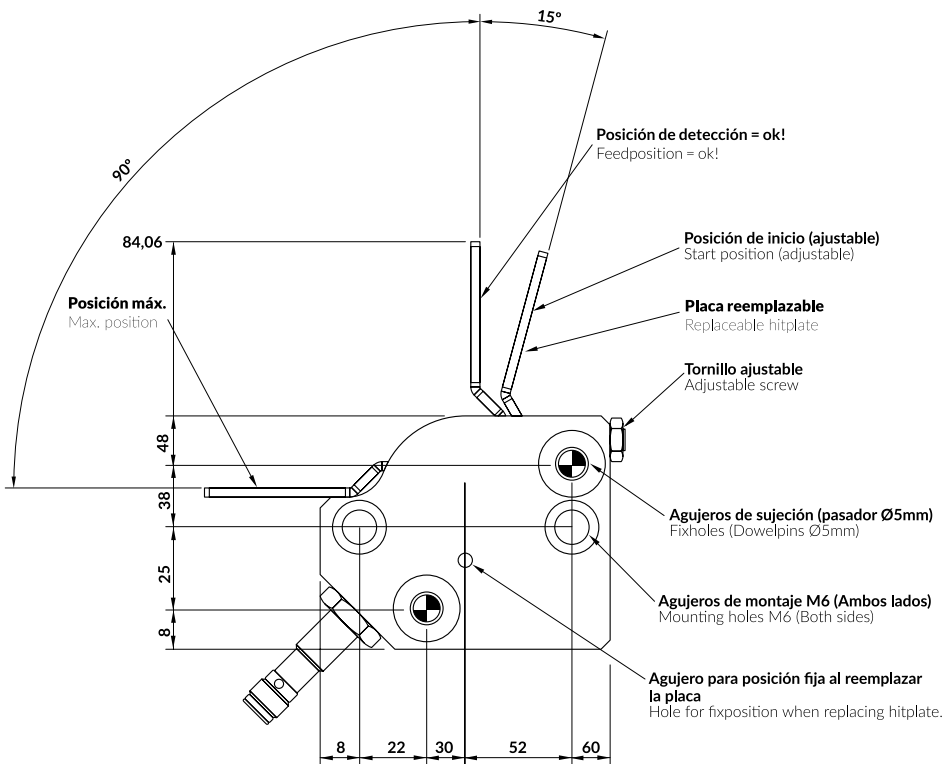


How to order: FC-1

DETECTOR FC-3 FEEDCONTROL FC-3



i Este artículo se suministra con sensor y cable.
This article comes with sensor and cable.

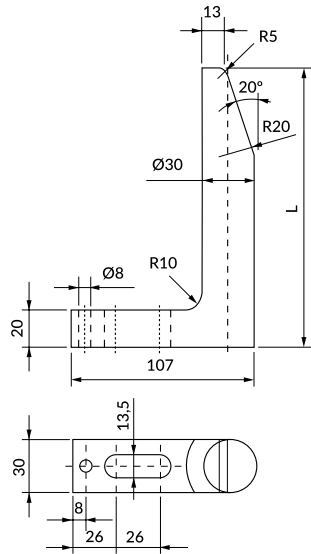


How to order: FC-3

ROYME

CENTRADOR EN L CLA GAGE CLA

Material: CK60



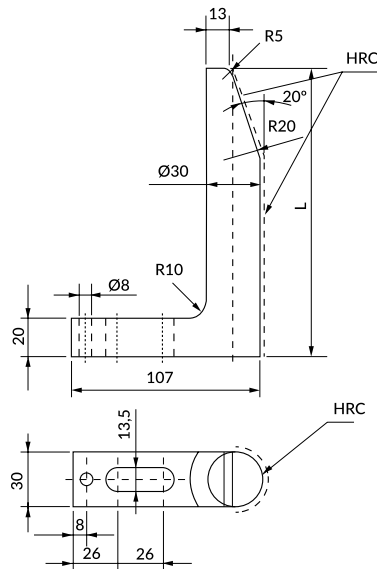
L					
65	105	145	185	225	280
70	110	150	190	230	290
75	115	155	195	235	300
80	120	160	200	240	310
85	125	165	205	245	320
90	130	170	210	250	330
95	135	175	215	260	340
100	140	180	220	270	350

How to order: CLA + L

CENTRADOR EN L TEMPLADO CLT HARDENED GAGE CLT

Material: CK60

Dureza / Hardness: 56-60 HRC



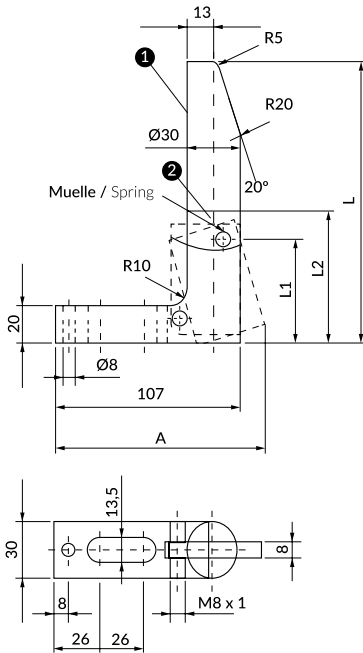
L					
65	105	145	185	225	280
70	110	150	190	230	290
75	115	155	195	235	300
80	120	160	200	240	310
85	125	165	205	245	320
90	130	170	210	250	330
95	135	175	215	260	340
100	140	180	220	270	350

How to order: CLT + L

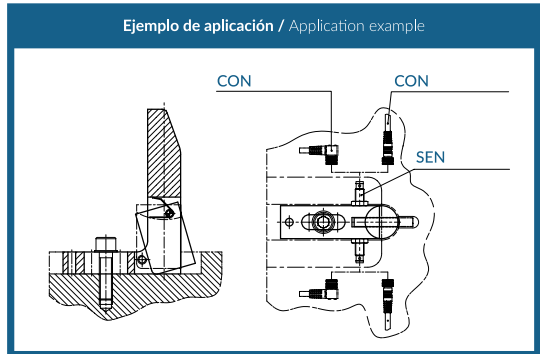
CENTRADOR EN L PARA SENSOR CLS GAGE FOR SENSOR CLS

Material:

- ① CK60 - HRC: 50-55
- ② St37



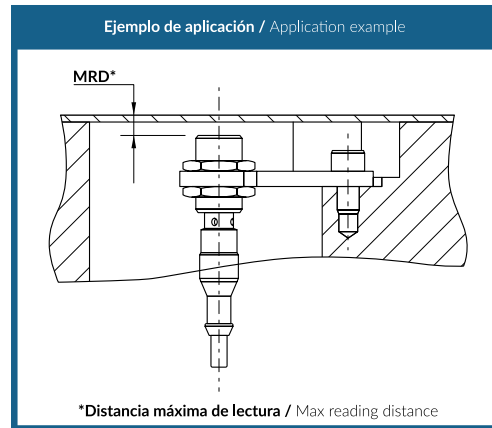
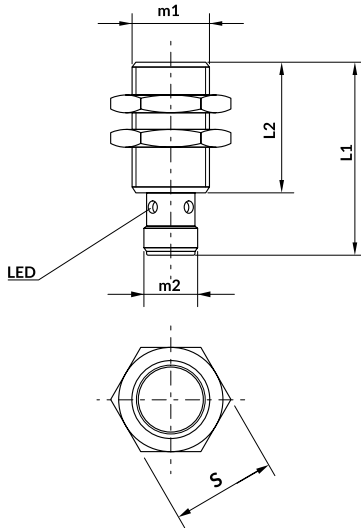
Ejemplo de aplicación / Application example



A	L	L1	L2
120	120	55	70
120	150	55	70
124	180	105	120
124	250	105	120

How to order: CLS + L

SENSOR SEN SENSOR SEN



Reference	L1	L2	m1	m2	S	MRD* on steel (mm)	MRD* on aluminium (mm)
SENM8	30	23,5	M8x1	M8x1	13	2	-
SENM12	45	30	M12x1	M12x1	17	4	-
SENM18	44,5	29,5	M18x1	M12x1	24	5	3
SENM30	44,5	30	M30x1,5	M12x1	36	10	6

Technical data	SENM8	SENM12	SENM18	SENM30
Tensión de funcionamiento nominal (Ue) / Rated operational voltage (Ue)	24 V DC	24 V DC	24 V DC	24 V DC
Tensión de alimentación (Ub) / Supply voltage (Ub)	10...30 V DC	10...30 V DC	10...30 V DC	10...30 V DC
Sin corriente de alimentación de carga (Io max.) / No load supply current (Io max.)	≤ 8 mA	≤ 10 mA	≤ 8 mA	≤ 12 mA
Corriente residual (Ir) / Residual current (Ir)	≤ 10 μA	≤ 50 μA	≤ 50 μA	≤ 80 μA
Exactitud de repetición (R) / Repeat accuracy (R)	≤ 5 %	≤ 5 %	≤ 5 %	≤ 5 %
Rango de temperatura ambiente (Ta) / Ambient temperature range (Ta)	-25...+70°C	-25...+85°C	-25...+70°C	25...+70°C
Frecuencia de ciclos de funcionamiento (f) / Frequency of operating cycles (f)	3000 Hz	2000 Hz	1000 Hz	200 Hz
Grado de protección según IEC 60529 / Degree of protection per IEC 60529	IP 67	IP 68	IP 67	IP 67
Material de la carcasa / Housing material	Acero inoxidable Stainless Steel	Acero inoxidable Stainless Steel	Acero inoxidable Stainless Steel	Acero inoxidable Stainless Steel
Conexión / Connection	Conector Connector	Conector Connector	Conector Connector	Conector Connector
Aprobación / Approval	UL	UL	UL	UL

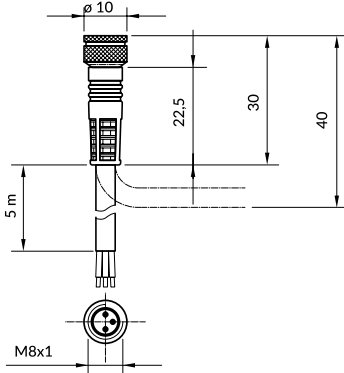
* Distancia máxima de lectura / Max reading distance

How to order: SEN + m1

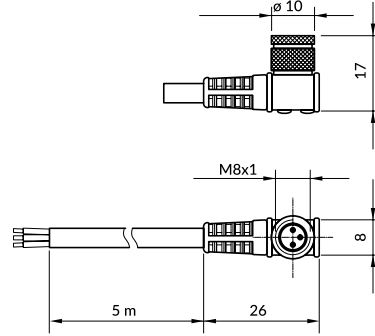
CONECTOR CON CONNECTOR CON



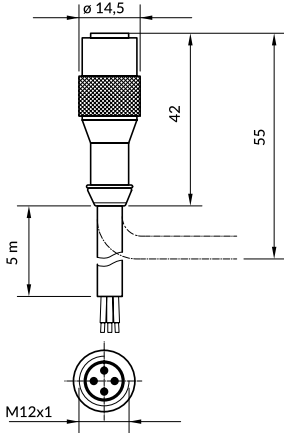
FORM A



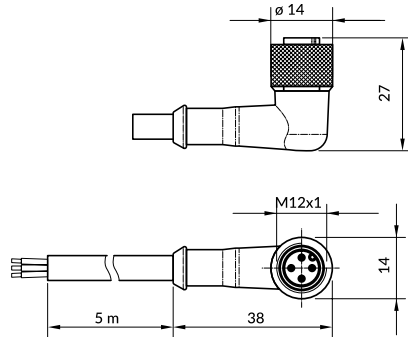
FORM B



FORM C



FORM D



Reference	Form
CON-A	A
CON-B	B
CON-C	C
CON-D	D

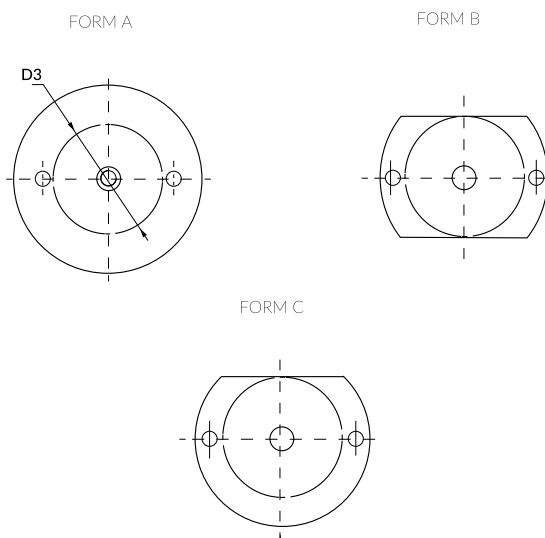
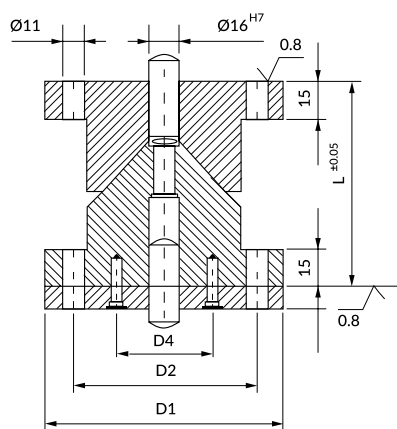
How to order: CON + Form

CONO DE CENTRAJE CCW LOCATING CONE CCW

Material:

Cono / Cone: 1.7131 - HRC: 60-62

Sufridera / Backing plate: 1.1191



D1	D2	D3	D4	L	H	Forma / Form
100	76	58	40,5	80	10	A, B, C
120	96	78	50,5	90		

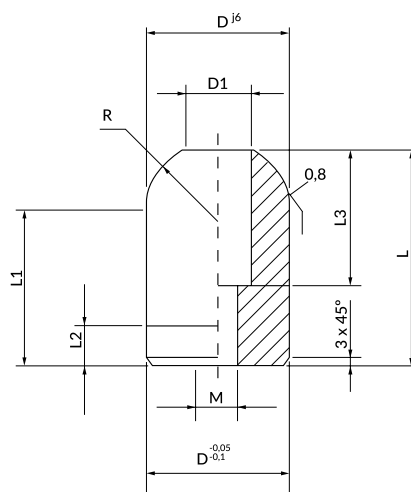
How to order: CCW + D1 + Form

MUÑEQUILLA MQF LOCATING PIN MQF

Material: 1.7131

Dureza / Hardness: 58-60 HRC

STOCK



D	D1	L	L1	L2	L3	M	R
22	14	45	37,5	8	25	M10	12,5
32	18	50	40	10	35	M12	20
40	18	55	40	10	35	M12	20
50	18	55	40	10	35	M12	20

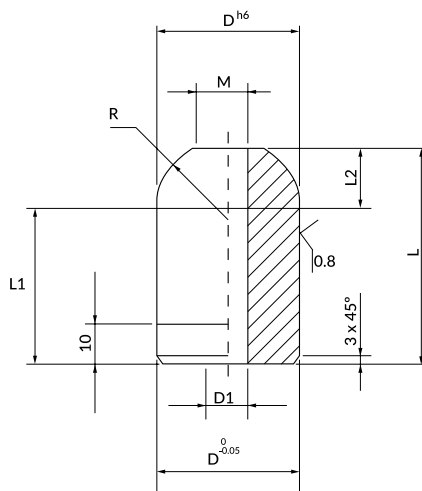
How to order: MQF + D*L

MUÑEQUILLA MQW LOCATING PIN MQW

Material: 1.7131

Dureza / Hardness: 58-60 HRC

STOCK



D	D1	L	L1	L2	M	R
22	7	45	35	16	M8	15
22	7	55	45	16	M8	15
32	9	50	37,5	20	M10	20
40	9	55	35	20	M10	25
40	9	65	45	20	M10	25
40	9	85	65	20	M10	25
50	9	55	41,25	20	M10	25
56	9	80	60	20	M10	30

How to order: MQW + D*L